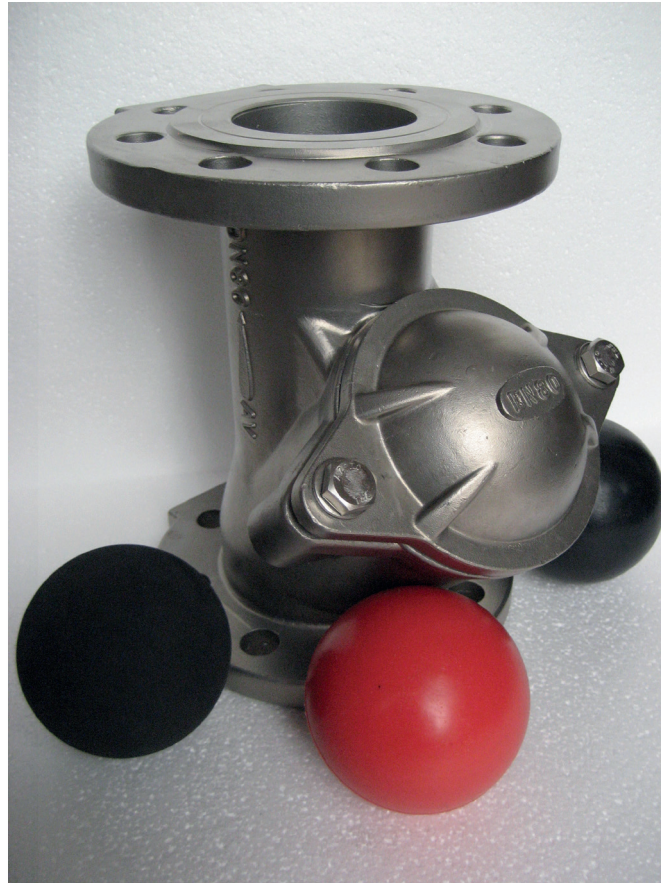
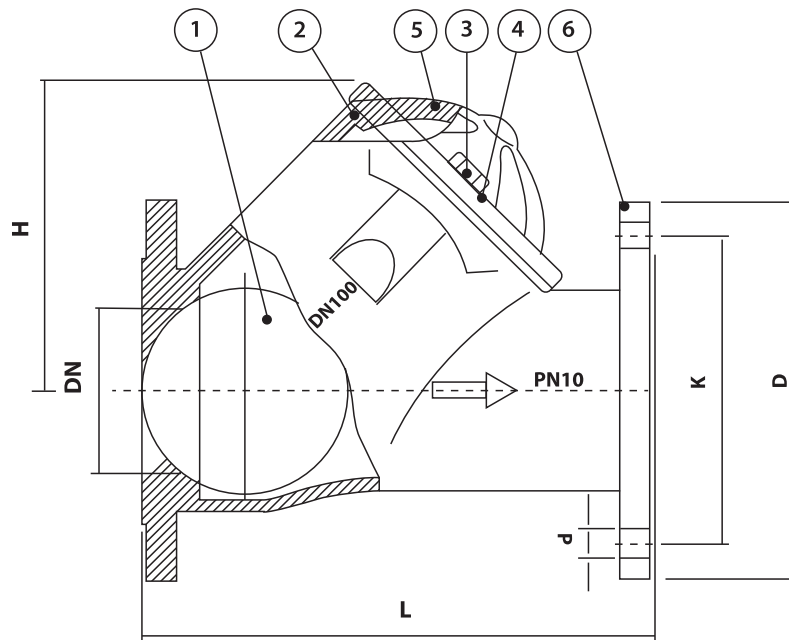


## Ball check valve stainless steel AISI 316 PN 10/16 Balkeerklep RVS AISI 316 PN 10/16



Ball check valve stainless steel AISI 316 PN 10/16 Technical specifications		Balkeerklep RVS AISI 316 PN 10/16 Technische specificaties	
Body and cover	Stainless steel AISI 316	Huis en deksel	Roestvaststaal AISI 316
Ball	Steel with NBR rubber	Bal	Staal met NBR rubber
O-ring	NBR	O-ring	NBR
Bolts and Nuts	Stainless steel	Schroeven en moeren	Roestvaststaal
Pressure	PN 10/16	Druk	PN 10/16
Hydrostatic test	ISO 5208	Hydrostatische test	ISO 5208
Ball seat	Mechanical processed (flat)	Kogelzitting	Mechanisch bewerkt (glad)
Free flow of the liquid with the least pressure decrease		Vrije stroming van de vloeistof met de kleinste drukafname	
Usable horizontally or vertically with no leakage (minimum pressure needed for sealing in horizontal status 0.6 bar)		Horizontaal of verticaal te gebruiken zonder lekkage (minimale druk die nodig is voor het afdichten in horizontale positie is 0,6 bar )	

## Ball check valve stainless steel AISI 316 PN 10/16 Balkeerklep RVS AISI 316 PN 10/16



Material Specification		Materiaalspecificatie	
Part Name	Material	Onderdeel	Materiaal
Ball	Steel + NBR	Bal	Staal + NBR rubber
O-ring	NBR	O-ring	NBR
Bolt and Nuts	Stainless steel	Bouten en moeren	Roestvaststaal
Cover	Stainless steel AISI 316	Deksel	Roestvaststaal AISI 316
Body	Stainless steel AISI 316	Huis	Roestvaststaal AISI 316

Dimensions/Afmetingen (mm)							
Size/ Grootte	L	D	H	K	Ball/BalØ	Bolts/ Schroeven	Weight/Ge- wicht (kg)
DN32 <sup>TH</sup>	140		84		48		2
DN40 <sup>TH</sup>	140		84		48		2
DN50 <sup>TH</sup>	175		105		60		4
DN50	200	165	105	126	60	4	9
DN65	230	185	143	145	95	4	13
DN80	260	200	143	160	95	8	15
DN100	300	220	210	180	120	8	18
DN125	350	250	250	210	175	8	35
DN150	400	285	250	240	175	8	37
DN200	500	340	328	295	240	8	68
DN250	600	395	400	350	300	12	125
DN300	700	445	472	400	360	12	

<sup>TH</sup> Threaded ends/Draadeinden