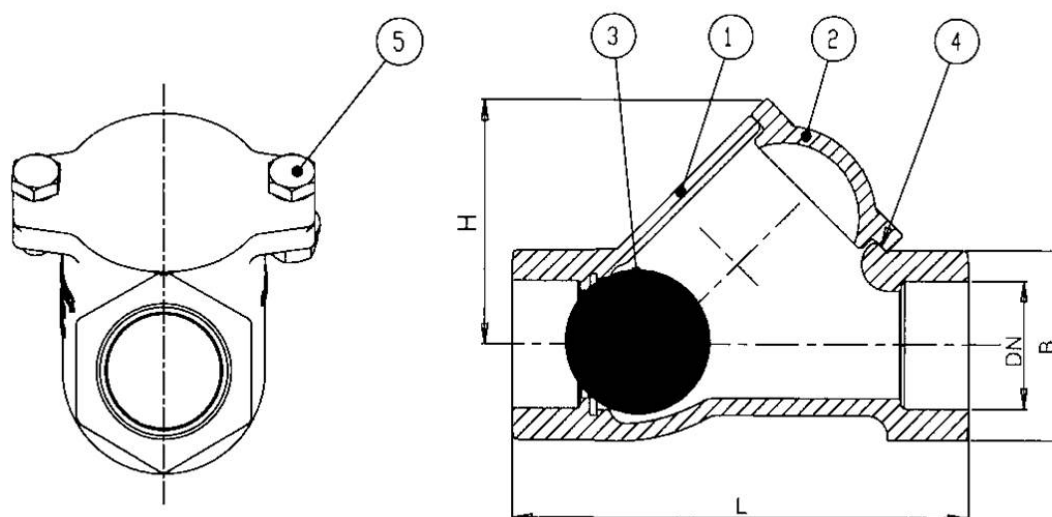


Ball check valve Balkeerklep



Ball check valve Technical specifications		Balkeerklep Technische specificaties	
Threaded ends	DN32 to DN80	Draadeinden	DN32 tot DN80
Flanged ends	DN40 to DN300	Flensaansluiting	DN40 tot DN300
Threaded type	BSP according to ISO 228-1	Type met draadeinden	BSP volgens ISO 228-1
Flanged type	EN 1092-2 PN16 and AS4087 (AS2129 Table E)	Type met flensaansluiting	EN 1092-2 PN16 en AS4087 (AS2129 Table E)
Maximum working pressure	16 bars	Maximale werkdruk	16 bar
Operating temperatures	10°C ~ 80°C	Bedrijfstemperaturen	10°C ~ 80°C
Seating	according to category A standard ISO 5208	Zitting	volgens categorie A standard ISO 5208
Minimum backpressure for tightness	0.3 bar to 0.5 bar	Minimale tegendruk voor dichtheid	0.3 bar tot 0.5 bar
Face to Face dimensions for flanged type	according to EN-558-1 serie 48 (DIN3202 F6)	Afmetingen (L) voor het type met flensaansluiting	volgens EN-558-1 serie 48 (DIN3202 F6)
Technical performance		Technische prestaties	
<ul style="list-style-type: none"> • Full bore ensured • Self cleaning ball • Low pressure drop • Silent • Removeable bonnet for cleaning or changing the ball with out disassembly out of the pipeline • Horizontal and vertical installation in the pipeline 		<ul style="list-style-type: none"> • Volle doorlaat verzekerd • Zelfreinigende bal • Lage drukval • Stil • Verwijderbare deksel voor het reinigen of het vervangen van de bal zonder demontage uit de pijplijn • Horizontale en verticale installatie in de pijplijn 	
Test		Test	
Seat: 1.1x normal pressure Body: 1.5x normal pressure		Zitting: 1.1x normale druk Huis: 1.5x normale druk	

Threaded ball check valve Balkeerklep met draadeinden



	Material Specification		Materiaalspecificatie	
	Part Name	Material	Onderdeel	Materiaal
1	Body	Ductile Iron	Huis	Nodulair gietijzer
2	Bonnet	Ductile Iron	Deksel	Nodulair gietijzer
3	Ball	Steel+NBR or Steel+EPDM	Bal	Staal+NBR of Staal+EPDM
4	Bonnet Gasket	NBR or EPDM	Dekselpakking	NBR of EPDM
5	Bolts	Stainless steel	Bouten	Roestvast staal

Dimensions/Afmetingen (mm)				
Size/Grootte	L	B	H	Weight/Gewicht (kg)
DN32	135	50	72	2
DN40	145	60	85	2
DN50	175	70	100	3
DN65	200	90	125	5
DN80	248	108	160	7.5